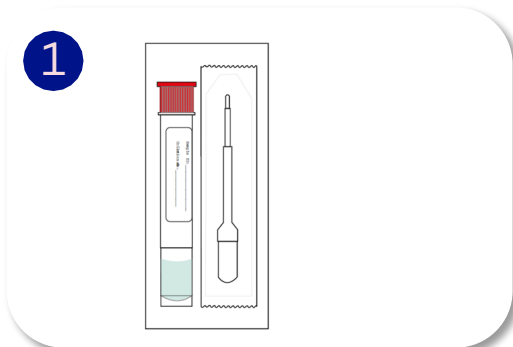
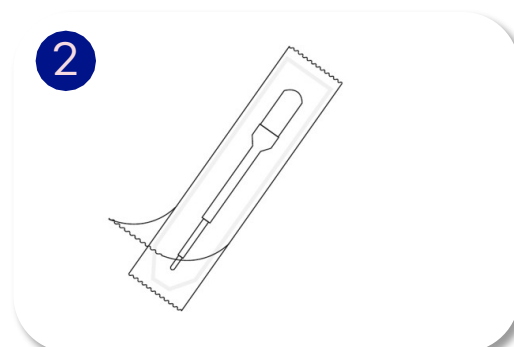


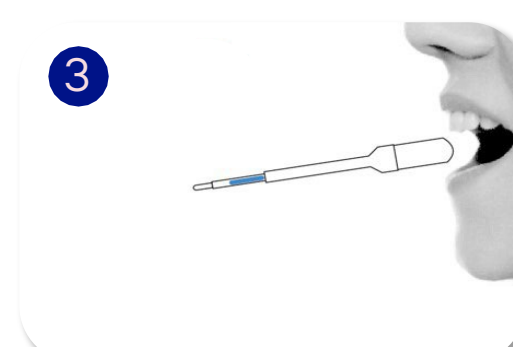
# Provtagning saliv



Be provlämnaren att skölja munnen med vatten. Säkerställ sedan att provlämnaren inte har mat eller vätska kvar i munnen innan provtagningen påbörjas. Säkerställ att både provtagare och provlämnare har **rena händer** alternativt be provlämnaren använda plasthandskar. **Detta är viktig för att minska risken för kontaminering.**



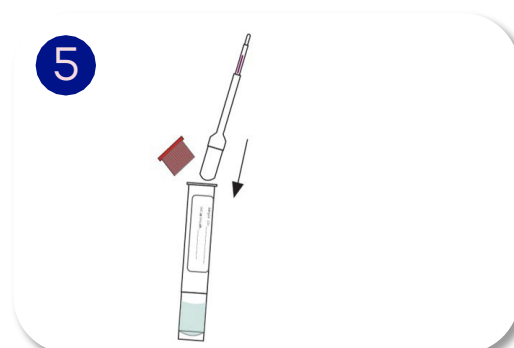
Öppna förpackningen och ta ut spateln.



Instruera provlämnaren att placera spateln under tungan och därefter bita försiktigt på plastdelen för att väta filtret. Spateln ska vara kvar i munnen tills indikatorn visar blått alt. minst 5 min.



När indikatorn blivit blå öppnar du provröret med blågrön lösning (lättast är att dra rakt uppåt). Var noga med att inte spilla ut innehållet.



För ned spateln i provröret med vätskan.



Sätt på locket och sätt på streckkod. Lägg ned provröret i säkerhetspåsen och förslut. Lägg påsen i den förfrankerade boxen och lägg på närmsta postlåda. Glöm ej att fylla i tillhörande remiss i analysportalen!